

МЕРЫ ПОДДЕРЖКИ МАЛОГО И СРЕДНЕГО БИЗНЕСА: МАЛЫЕ ТЕХНОЛОГИЧЕСКИЕ КОМПАНИИ

Фонд развития инноваций
Краснодарского края

Базовая площадка Регионального представителя
Фонда содействия инновациям в Краснодарском крае

- Ранее поддерживали инновационные проекты, сегодня в фокусе **технологические компании**.
- Законом № 478 от 4 августа 2023 г. был институализирован субъект технологической политики - **малая технологическая компания**.
- МТК - это **функционирующий бизнес**, у которого есть: технологический задел, высокий потенциал коммерциализации РИД, квалифицированная команда, производственные мощности.

Малые технологические компании

российская – коммерческая организация, осуществляющая деятельность по разработке и (или) производству высокотехнологичной продукции (оказанию услуг, выполнению работ) с использованием собственных разработок

Условия для определения статуса МТК *

- выручка до 4 млрд рублей;
- ОКВЭД соответствует перечню, утвержденному Правительством;
- имеет научно-технический потенциал;
- имеет потенциал коммерциализации. } *экспертиза*

* - Критерии для получения статуса МТК приведены в приложении

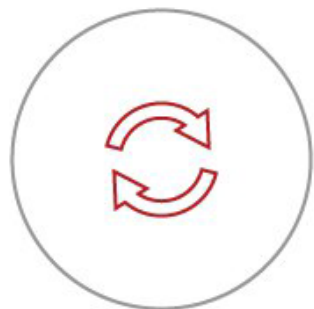


Получить статус МТК возможно **двумя способами**:

1. Получив финансовую поддержку от институтов инновационного развития не ранее 3 лет назад в
2. Пройдя экспертизу в одном из трёх центров экспертизы, определенных Правительством**

Чтобы узнать подробнее
пройди по qr-коду

Существует два варианта отнесения технологической компании к малой технологической компании



Автоматически

Технологическая компания – получатель государственной меры поддержки инновационной деятельности в форме предоставления льгот по уплате налогов, сборов, таможенных платежей и (или) в форме финансового обеспечения (в части предоставления субсидий, грантов, кредитов, займов и взносов в уставный капитал), включена в Единый реестр конечных получателей поддержки инновационной деятельности и соответствует ограничительным критериям МТК (выручка, ОКВЭД);



По заявлению и на основании результатов экспертизы

При положительном решении Центра экспертизы о присвоении статуса МТК.

Отнесение к малым технологическим компаниям (на основании Единого реестра)

№ 1

Технологическая компания

- находится в **Едином реестре конечных получателей государственной поддержки инновационной деятельности** (регламентируется постановлением Правительства РФ от 13 октября 2022 года № 1826)
- получала **финансовую государственную поддержку инновационной деятельности**

Проверка Институтом развития, оказавшим господдержку

Проверка компании на критерии соответствия **технологической компании**

Получение **согласия** на включение в Реестр МТК *по плану-графику*

Проверка соответствия базовым критериям

Проверка компании на соответствие базовым критериям МТК:

- **Выручка, млрд руб.**
- **ОКВЭД**
- **Дата получения финансовой господдержки**

Включение в Реестр МТК

Уполномоченный орган **включает** данную компанию в Реестр МТК

автоматически

Минэкономразвития России

- Малая технологическая компания **сохраняет свой статус на протяжении 3 лет с даты получения господдержки**
По истечению срока при соответствии критериям статус продлевается автоматически еще на 3 года

- Компания может быть **исключена** из Реестра МТК в случае выявления несоответствия установленным критериям в ходе ежегодного мониторинга или по иным основаниям, в соответствии с *частью 11 статьи 5* Федерального закона от 4 августа 2023 года № 478-ФЗ

Отнесение к малым технологическим компаниям (на основании заявления)

№ 2

Подача заявления



Технологическая компания формирует **заявление в электронном виде** с использованием информационной системы центра экспертизы



Технологическая компания вправе одновременно подать только одно заявление в один из указанных центров экспертизы

Предварительная оценка



Центр экспертизы проверяет соответствие технологической компании базовым критериям МТК:

- **Выручка, млрд руб.**
- **ОКВЭД**

до 2 раб. дней



После прохождения формальной экспертизы технологическая компания производит оплату за проведение экспертизы МТК

до 5 раб. дней

Проведение экспертизы МТК



Центр экспертизы проводит оценку **на основании предоставленных документов и сведений** на соответствие критериям отнесения к МТК:

- **Права на РИД**
- **Научно-технический потенциал**
- **Продукция с инновационными технологиями**

от 10 до 32 раб. дней



Формируется **положительное или отрицательное*** решение по результатам экспертизы

Центр экспертизы

Включение в Реестр МТК



Уполномоченный орган **включает** компанию, получившую положительное решение, в Реестр МТК

до 5 раб. дней

Минэкономразвития
России

■ Малая технологическая компания **сохраняет свой статус на протяжении 3 лет**

Необходимо не позднее чем за 45 календарных дней до истечения срока действия экспертного заключения подать заявление на подтверждение статуса МТК

■ Компания может быть **исключена** из Реестра МТК в случае выявления несоответствия установленным критериям в ходе ежегодного мониторинга или по иным основаниям, в соответствии с *частью 11 статьи 5* Федерального закона от 4 августа 2023 года № 478-ФЗ

*В случае отрицательного решения технологическая компания получает обратную связь о причинах несоответствия критериям

Критерии для малых технологических компаний



Объем выручки не превышает 4 млрд рублей (в том числе по основному виду экономической деятельности);



Основной вид экономической деятельности (ОКВЭД) соответствует одному из видов, включенных в перечень



Имеется достаточный уровень научно-технического потенциала



Имеется достаточный уровень для создания и применения инновационных технологий при разработке продукции

Классификация малых технологических компаний



Стартапы с минимальным показателем выручки

Технологические компании, выручка за предшествующий календарный год которых не превышает 1 млн рублей



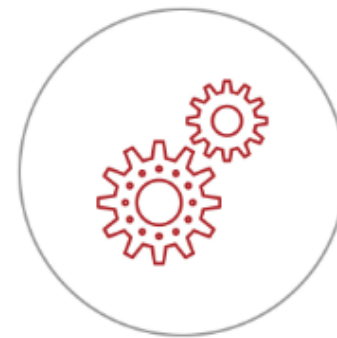
Стартапы

Технологические компании, объем выручки которых не превышает 300 млн рублей



Ранние компании

Технологические компании, объем выручки которых составляет более 300 млн рублей, но не превышает 2 млрд рублей



Зрелые компании

Технологические компании, объем выручки которых составляет более 2 млрд рублей, но не превышает 4 млрд рублей



О Фонде

Программы

МТК

Итоги конкурсов

Пресс-центр

Контакты

Искать...



получить
статус



малой технологической
компании

С 2023 года Фонд содействия инновациям является одним из трех Центров экспертизы, осуществляющих оценку заявок компаний на соответствие критериям МТК

Присоединитесь

НОВОСТИ



В Артеке завершилась тематическая смена «Инношкольник»

ПОДРОБНЕЕ



Напишите нам, мы онлайн!

Отнесение к МТК (бесплатно)

Претендовать на включение в Реестр МТК могут компании:

- Включенные в **Единый реестр конечных получателей государственной поддержки инновационной деятельности** (постановление Правительства РФ от 13 октября 2022 г. №1826)
- Имеющие действующие договоры с Фондом в период с 30.06.2022 г. по настоящее время

Фонд проверяет соответствие компании следующим критериям:



ОКВЭД входит в перечень, утвержденный Правительством РФ



РИД:

- Заявка на регистрацию РИД, если с даты ОГРН прошло больше 2 лет, но меньше 3 лет
- Зарегистрированный РИД, если с даты ОГРН прошло больше 3 лет
(**ноу-хау, лицензионные договоры, промышленные образцы, товарные знаки не учитываются**)



Выручка компании за предшествующий календарный год должна быть больше 0, если с даты ОГРН прошло больше года

По итогам проверки:

1. Фонд направляет информацию о соответствии/несоответствии компании критериям МТК в Минэкономразвития России
2. В случае соответствия Минэкономразвития России присваивает компании статус МТК и включает в Реестр МТК



Анкета на получение статуса МТК

Анкета	
<p>Внимание!</p> <p>Просим Вас заполнить анкету, если Вы заинтересованы в присвоении Вашей компании статуса малой технологической компании.</p> <p>Информация, представляемая в анкете, носит аналитический характер и необходима для определения соответствия Вашей компании требованиям отнесения к малым технологическим компаниям в соответствии с Федеральным законом от 04.08.2023 N 478-ФЗ "О развитии технологических компаний в Российской Федерации". Реестр малых технологических компаний ведется Министерством экономического развития Российской Федерации. Одна из целей реестра - наращивание стартапов, предоставление дополнительных льгот, информационной, консультационной и другой государственной поддержки малым компаниям. Более подробную информацию можно найти в Инструкции отнесения технологических компаний к малым технологическим компаниям (МТК), подготовленной Министерством экономического развития Российской Федерации.</p> <p>За нарушение сроков сдачи анкеты неустойка НЕ начисляется!</p>	
<p>Мы не заинтересованы в получении статуса малой технологической компании *</p>	<p><input type="checkbox"/> Установите отметку, если Вы не заинтересованы в получении статуса малой технологической компании.</p>
Анкета	
Юридическое лицо *	
Общая выручка компании за 2022 год (руб.) *	<p>0,00</p> <p><i>По данным таблицы показателей МВП: 284 782 000,00 руб.</i></p> <p>Если Вашей организации больше 1 года, для получения статуса малой технологической компании объем Вашей выручки за 2022 год должен быть больше "0"</p>
Интеллектуальная собственность	<p>Если возраст Вашей компании менее 2 лет отсутствие зарегистрированной интеллектуальной собственности не будет являться препятствием для получения статуса малой технологической компании. Если возраст Вашей компании от 2 до 3 лет, для получения статуса малой технологической компании у Вас может не быть зарегистрированной интеллектуальной собственности, но обязательно должна быть подана заявка на ее регистрацию (см п.12 анкеты). Если возраст Вашей компании более 3 лет наличие зарегистрированного РИД обязательно.</p> <p>Внимание:</p> <ul style="list-style-type: none"> • ноу хау, • лицензионные договоры, • промышленные образцы, • товарные знаки <p>не засчитываются в качестве РИД для получения статуса малой технологической компании.</p>
Прикрепленные файлы (интеллектуальная собственность)	<p>Файлы не выбраны</p> <p>Прикладываются документы, подтверждающие Ваши права на интеллектуальную собственность (патенты на изобретения, полезные модели, селекционные достижения; свидетельства о регистрации программы для электронных вычислительных машин, базы данных, топологии интегральных микросхем)</p>
Заявка на государственную регистрацию интеллектуальной собственности за последние 3 года	
Прикрепленные файлы (заявка)	<p>Файлы не выбраны</p> <p>Прикладываются документы, подтверждающие подачу Вами заявки на государственную регистрацию интеллектуальной собственности(заявка с присвоенным Роспатентом номером и документы, приложенные к ней)</p>
Уровень готовности технологии продукта (TRL) *	<p>Выберите значение от 1 до 9, наиболее точно описывающее уровень технологической готовности продукта, разработанного/разрабатываемого в рамках данного договора гранта. Подробная информация об уровнях представлена по ссылке.</p>

▶ Отнесение к МТК (платно)

- Компания заполняет заявление в электронном виде с использованием информационной системы Фонда
- Одновременно можно подать только 1 заявление в один из центров экспертизы

₽ Стоимость –
51 751 руб.

Фонд проверяет соответствие компании формальным требованиям:



ОКВЭД входит в перечень, утвержденный Правительством РФ



Выручка компании за предшествующий календарный год меньше 4 млрд рублей

Фонд проводит оценку соответствия компании критериям МТК:



Уровень научно-технического потенциала компании, в том числе:

- **обязательное** наличие РИД
- опыт производства продукции с применением инновационных технологий и др.



Возможности для создания или применения инновационных технологий при производстве продукции, в том числе:

- наличие спроса на продукцию
- уровень квалификации работников
- материально-техническая база и др.



Подать заявку

По итогам проверки:

1. Фонд направляет экспертное заключение в Минэкономразвития России
2. Минэкономразвития России включает компанию, получившую положительное решение, в Реестр МТК



Не указано

Основные сведения

Сведения о компании

Информация о предприятии

Информация о проекте и
продукте предприятияСведения о разработке и (или)
производстве продукции с
применением инновационных
технологийДля критерия «Уровень научно-
технического потенциала
заявителя»Для критерия «Возможности
заявителя для создания и (или)
применения (внедрения)
инновационных технологий при
разработке и (или) производстве
продукции (оказании услуг,
выполнении работ)»

Дополнительные документы

Дополнительные документы

Внимание!

Внимание! Заявление подается в соответствии с Приложением 1 к Порядку экспертизы малых технологических компаний с перечнем видов малых технологических компаний и перечнем центров экспертизы малых технологических компаний. По вопросам включения Вашей компании в Реестр МТК обращайтесь в онлайн-чат на сайте Фонда содействия инновациям, www.fasie.ru, а также на линию консультационной поддержки +7(495) 249-249-2 доб. 0..

Обращаем ваше внимание, что Фонд НЕ сотрудничает с компаниями, оказывающими услуги по подготовке заявок, содействию в «прохождении» заявок и сдаче отчетности. Аккредитованных организаций подобного профиля при Фонде нет. Фонд не несет ответственности за деятельность таких организаций и заверяет, что компании, гарантирующие успешное прохождение заявок, могут быть квалифицированы как мошеннические и подлежат преследованию в соответствии с действующим законодательством.

Информация о предприятии

Поля, отмеченные знаком «*» должны быть обязательны для заполнения

Полное наименование заявителя *



Не указано

Наименование организации и ее организационно-правовая форма.

Обратите внимание, что к рассмотрению принимаются только заявки, имеющие код ОКВЭД из [перечня утвержденного Постановлением Правительства РФ от 2 ноября 2023 г. № 1847](#)

Описание компании *

Сайт компании

Дата регистрации предприятия

Наличие в Едином реестре
субъектов МСП

Регион заявителя

Регион

Отрасль компании (указывается
приоритетная) *

Выберите из списка значение, которое наиболее полно отражает деятельность Вашего предприятия.

В связи с объемом и с техническими особенностями данного справочника просим немного подождать при выборе значений.

Частые ошибки заявителей при подаче заявок на получение статуса МТК

Формальные замечания

• Прямоугольник

- Подача заявки на платную экспертизу без уточнения возможности получения статуса бесплатно
- Некорректное заполнение заявки (отсутствие необходимых документов, документы не по той форме, неверная разрядность во вносимых данных по выручке и т.д.)
- Некорректно оформленные РИД:
 - Тип документов, подтверждающих права на РИД, не соответствует требованиям НПА – представлены ноу-хау, лицензионные договоры, товарные знаки, свидетельство о депонировании, и т.д.
 - Правоохранные документы на ИС прекратили свое действие
 - ИС оформлена не на предприятие-заявитель
- Нарушение сроков, установленных НПА, в т.ч. по предоставлению доп. информации и оплате договора-оферты



Содержательные замечания

- Некачественно или некорректно проведен конкурентный анализ
- Отсутствует информация о ключевых сотрудниках заявителя или не подтверждена их квалификация
- Не подтвержден спрос на продукцию компании-заявителя – отсутствуют договоры поставок и иные документы, которые подтверждают факты продажи на производимую продукцию (при наличии продаж) или предварительные договоры, соглашения, письма заинтересованности (для стартапов)
- Не предоставлены документы, подтверждающие наличие материально-технической базы (реестр основных средств, фотоматериалы, договоры на право собственности и/или аренды площадей/оборудования)



Порядок проведения экспертизы

Предварительная оценка заявления технологической компании

1

Регистрация в личном кабинете АИС и подготовка документов/ сведений

Подача
заявления



2

Проведение формальной оценки и проверка компании на наличие в реестре МТК

2 рабочих дня

Выставление
оферты



3

Оплата* экспертизы технологической компанией

5 рабочих дней

*Стоимость проведения экспертизы составляет 51 751,34 рублей



Продукты

Участники

Мероприятия

Медиацентр

Образование



Как добраться

Войти



← Продукты

Экспертиза заявок на статус малой технологической компании (МТК)

АНСЕЛЕРАЦИЯ И РАЗВИТИЕ

ИННОВАТОРАМ

Проведение экспертизы заявок на статус малой технологической компании (МТК) в соответствии с Федеральным законом от 4 августа 2023 г. № 478-ФЗ «О развитии технологических компаний в Российской Федерации» с целью включения в реестр МТК Минэкономразвития России для получения преференциальных мер поддержки

Кто оказывает услугу

ФОНД «СКОЛКОВО»

Сроки

до 32 рабочих дней

Стоимость

51 751 руб., на основании договора - счета

Условия

Соответствие ОКВЭД, перечень которых утверждается Правительством Российской Федерации. Соответствие предельным значениям по выручке (не более 4 млрд рублей за предшествующий календарный год)

ФОНД «СКОЛКОВО»



Описание услуги

ПОЛУЧИТЬ УСЛУГУ

Порядок получения услуги

- 1** Подача заявки в Личном кабинете
Нажмите «Получить услугу», заполните заявку и направьте в Фонд через личный кабинет, следуя инструкциям.
- 2** Формальная проверка и оплата счета
Фонд "Сколково" проводит формальную проверку на соответствие Вашей компании критериям наличия РИД, соответствия списку ОКВЭД технологических компаний и предельной выручке, установленным Постановлением № 1847.
- 3** Оплата стоимости услуг по экспертизе
Выставление договора - счета на оплату услуг экспертизы. Счет будет доступен в Личном кабинете заявителя. Оплату необходимо произвести до указанной в счете даты.
- 4** Экспертиза проекта
Ваш пакет документов будет отправлен на экспертизу, проводимую в соответствии с Методикой оценки соответствия технологической компании критериям малой технологической компании, указанной в Приложении к Постановлению № 1847, которая будет длиться 10 дней.
- 5** Внесение сведений в реестр МТК
В случае получения положительного заключения данные о Вашей компании будут переданы в Минэкономразвития России для последующего включения в реестр МТК, «Витрину стартапов» и получения преференциальных мер поддержки.

ПЛАТФОРМА НТИ

Объединение участников экосистемы НТИ для количественного и качественного роста технологических компаний с глобальными амбициями

• СЕРВИСЫ

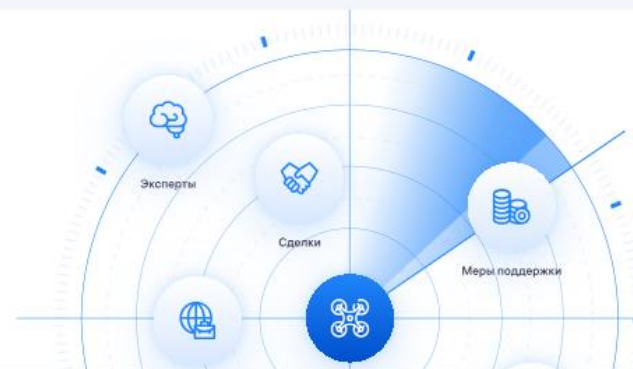
Сколько стоит экспертиза на получение статуса МТК?

Стоимость экспертизы на статус МТК составляет 51 751,34 руб. (рассчитана в соответствии с Приказом Минэкономразвития России от 20.10.2023 № 725 «Об утверждении Порядка определения размера платы для технологических компаний за проведение экспертизы малых технологических компаний» и является единой для всех центров экспертизы).

RADAR LEADER ID

Получите статус малой технологической компании вместе с НТИ

radar.leader-id.ru



▶ Срок действия статуса МТК

Малая технологическая компания сохраняет свой статус на протяжении 3 лет

- Для компаний из Единого реестра получателей поддержки - по истечении срока при соответствии критериям статус продлевается автоматически еще на 3 года
- Для компаний, прошедших платную экспертизу на соответствие критериям МТК – статус продлевается автоматически на 3 года в случае получения господдержки или необходимо не позднее чем за 45 календарных дней до истечения срока действия экспертного заключения подать заявление на повторную экспертизу (платно)

Компания может быть **исключена** из Реестра МТК в случае выявления несоответствия установленным критериям в ходе ежегодного мониторинга или по иным основаниям в соответствии с частью 11 статьи 5 Федерального закона от 4 августа 2023 года №478-ФЗ

<https://fasie.ru/mtk/>

<https://inno-sc.ru/mtk/>

<https://services.sk.ru/service/583>

<https://radar.leader-id.ru/mtk>

Отобрана 21 мера

**УЖЕ ДЕЙСТВУЮТ
(8 МЕР)**

- Льготное кредитование Корпорации МСП
- Промышленная ипотека
- Гранты Фонда Бортника
- Ускоренная регистрация РИД
- Акселерация ИТ-проектов

**ОЖИДАЕТСЯ ВСТУПЛЕНИЕ В
СИЛУ ИЗМЕНЕНИЙ
(11 МЕР)**

- Микрогранты участникам Сколково
- Возмещение инвестиций бизнес – ангелам в участников Сколково
- Возмещение страховых взносов участникам Сколково
- Гранты на доработку продукции под требования крупных корпораций – заказчиков
- Аккредитация ИТ-компаний и др.

**В РАЗРАБОТКЕ
(2 МЕРЫ)**

- Налоговые льготы для МТК.
- Закупки для МТК

Поиск стартапа для инвестиций

Здесь Вы найдете малые технологические компании (МТК) и компании, получившие государственную поддержку инновационной деятельности

Найти стартап

Зарегистрироваться



Количество МТК

4 402

компаний



Выручка МТК
за 2023 г.

706 315

млн рублей



Объем инвестиций,
запрашиваемых МТК

73 486

млн рублей



Объем инвестиций,
привлеченных МТК, по
состоянию на 2023 г.

12 835

млн рублей



ВЫПИСКА
из Реестра малых технологических компаний

27.01.2025г.
дата формирования выписки

№ 3279
номер реестровой записи

Настоящая выписка содержит сведения о юридическом лице:

**ОБЩЕСТВО С ОГРАНИЧЕННОЙ ОТВЕТСТВЕННОСТЬЮ "ПРОСТРАНСТВО
ИНТЕЛЛЕКТУАЛЬНЫХ РЕШЕНИЙ"**

полное наименование юридического лица

[Прямоугольник](#)

ИНН 2 3 1 5 2 2 6 6 1 5

ОГРН 1 2 2 2 3 0 0 0 4 1 7 4 3

N п/п	Наименование показателя	Значение показателя
1	2	3
Сведения о юридическом лице		
1	Полное наименование юридического лица	ОБЩЕСТВО С ОГРАНИЧЕННОЙ ОТВЕТСТВЕННОСТЬЮ "ПРОСТРАНСТВО ИНТЕЛЛЕКТУАЛЬНЫХ РЕШЕНИЙ"
2	Сокращенное наименование юридического лица	ООО "ПИР"
3	Идентификационный номер налогоплательщика (ИНН)	2315226615
4	Основной государственный регистрационный номер (ОГРН)	1222300041743
Вхождение в Реестр малых технологических компаний		
5	Статус малой технологической компании	Является МТК
6	Вид малой технологической компании	Стартап с минимальным показателем выручки
7	Дата включения в Реестр	03.11.2023 г.

Сервисом выписок МТК можно воспользоваться по прямой ссылке (<https://www.gosuslugi.ru/614802/1/form>) либо посредством автоматизированного поиска – робота Макса. Для этого необходимо оставить запрос в чате: «Реестр МТК», после чего выбрать пункт «Получение выписки из реестра разрешений». Далее ввести ИНН или ОГРН проверяемой организации в разделе «Другие виды разрешений» и подать заявление на получение выписки. Выписку из реестра МТК может получить пользователь, авторизованный на Госуслугах, путем ввода ИНН или ОГРН проверяемой организации.

The screenshot shows the website www.gosuslugi.ru. The page title is "Получение выписки из реестра разрешений | Портал государственных услуг Российской Федерации". The navigation bar includes the "Госуслуги" logo, a "Гражданам" dropdown menu, and links for "Услуги", "Документы", "Заявления", "Платежи", "Помощь", a search icon, and a "КС" profile icon. A "Назад" link is visible above the service card. The service card is titled "Получение выписки из реестра разрешений" and describes the service as helping to check for a license. A blue "Начать" button is at the bottom of the card.

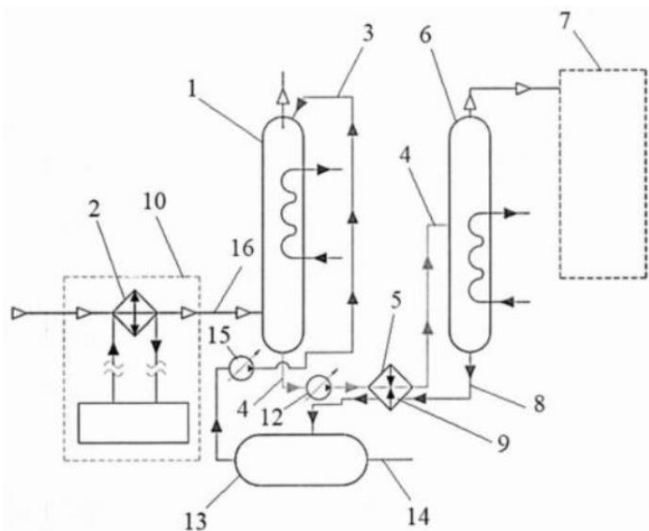
После подачи заявления в личном кабинете будет доступна выписка из реестра МТК, подписанная электронной подписью, или информационное сообщение об отсутствии запрашиваемых сведений (в случае отсутствия организации в реестре МТК). Услуга бесплатная, а срок ее оказания составляет в среднем до 15 минут.

- **Изобретения**
- **Полезные модели**
- **Селекционные достижения**
- **Программы для ЭВМ**
- **Базы данных**
- **Топологии интегральных микросхем**

Изобретение - техническое решение, относящееся к продукту (устройство, вещество, штамм микроорганизма, культура клеток растений или животных) или способу (процессу осуществления действий), в т.ч. к применению продукта или способа по определенному назначению.

Срок действия 20 лет с даты подачи заявки

ИЗ № 2834412 «Способ низкокомпрессионного селективного извлечения углекислого газа из потока отходящих газов и установка для его извлечения»

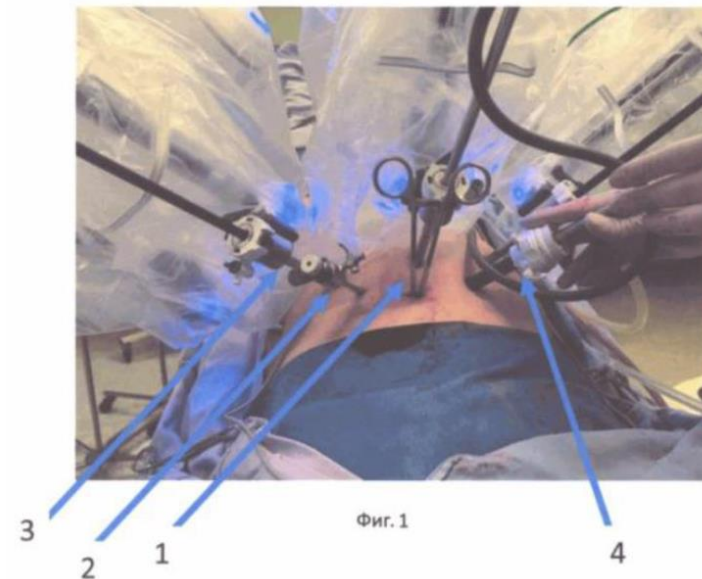


ИЗ № 2788984 «Способ приготовления торта»



Фиг. 1

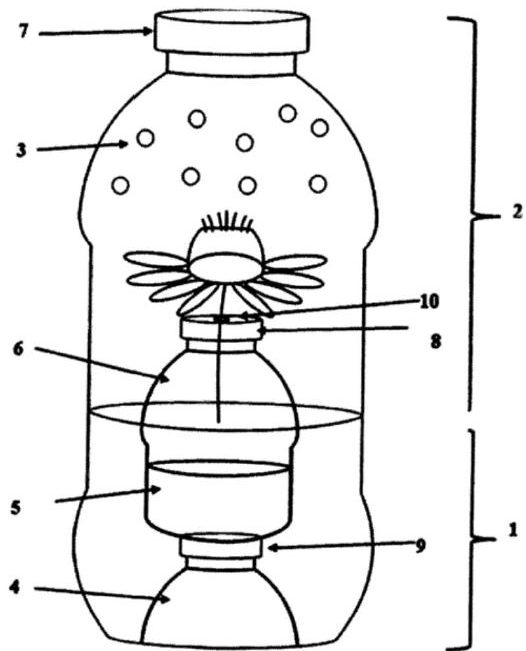
ИЗ № 2833193 «Способ наложения зажима на абдоминальный отдел аорты при выполнении робот-ассистированного вмешательства»



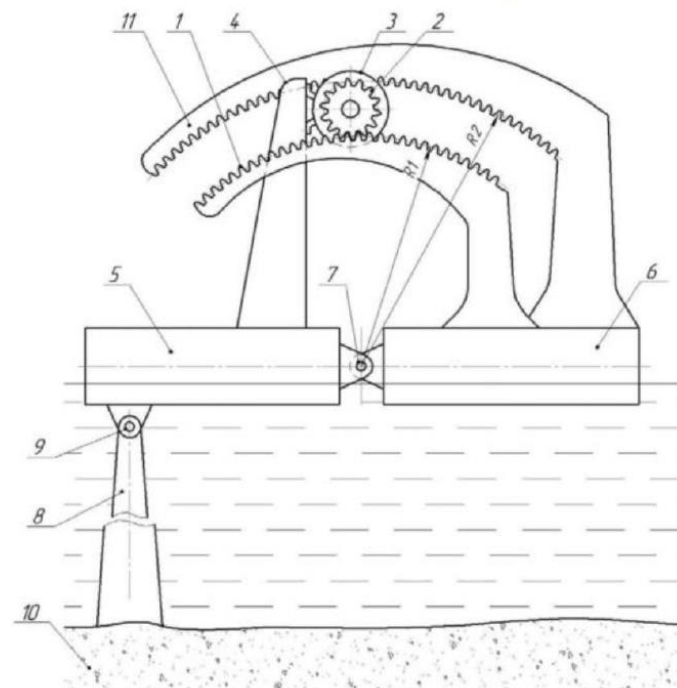
Полезная модель - техническое решение, относящееся к устройству.

Срок действия 10 лет с даты подачи заявки

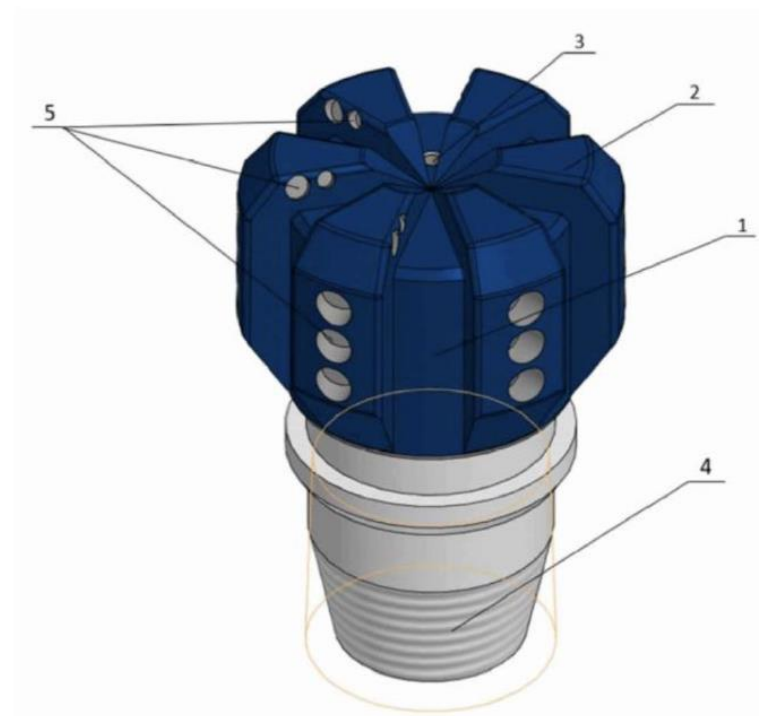
ПМ № 229880 «Контейнер для аномально развитых форм растений»



ПМ № 230422 «Волновая электростанция»



ПМ № 231178 «PDC-долото»



Объектами интеллектуальных прав на **селекционные достижения** являются сорта растений и породы животных, зарегистрированные в Государственном реестре охраняемых селекционных достижений, если они отвечают установленным требованиям.

Срок действия 30 лет с даты регистрации

Программа для ЭВМ - представленная в объективной форме совокупность данных и команд, предназначенных для функционирования ЭВМ и других компьютерных устройств в целях получения определенного результата, включая подготовительные материалы, полученные в ходе разработки программы для ЭВМ, и порождаемые ею аудиовизуальные отображения.

Срок действия с даты создания в течение всей жизни автора и далее 70 лет с 1 января, следующего за датой его смерти

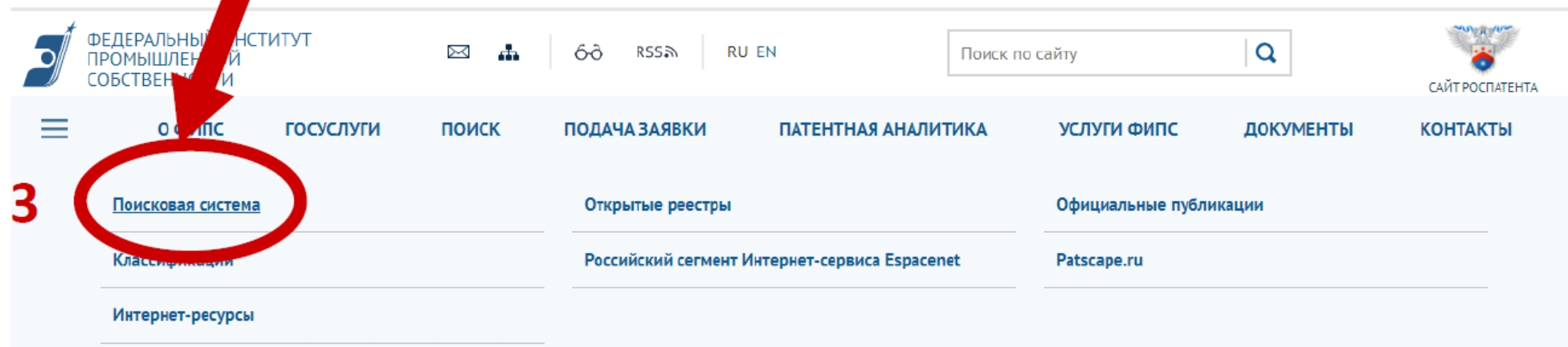
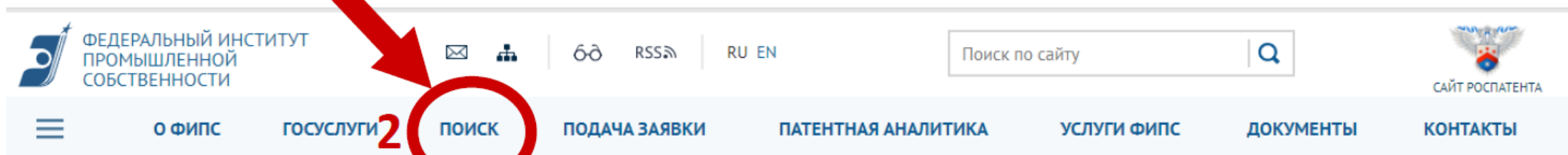
База данных – представленная в объективной форме совокупность самостоятельных материалов (статей, расчетов, нормативных актов, судебных решений и иных подобных материалов), систематизированных таким образом, чтобы эти материалы могли быть найдены и обработаны с помощью ЭВМ.

Срок действия с даты создания в течение всей жизни автора и далее 70 лет с 1 января, следующего за датой его смерти

Топология интегральной микросхемы - зафиксированное на материальном носителе пространственно-геометрическое расположение совокупности элементов интегральной микросхемы и связей между ними.

Срок действия 10 лет с даты регистрации

1 <https://www.fips.ru/>



ПОИСКОВАЯ СИСТЕМА

Уважаемые пользователи! С 25.03.2019 запущена новая версия [Информационно-поисковой системы](#).

Замечания и предложения по работе новой версии просьба направлять в службу технической поддержки по адресу helpdesk@rupto.ru

С **1 января 2019 года** в связи с повышением НДС изменяются [условия доступа в Информационно-поисковую систему Интернет портала ФИПС](#)

[Условия доступа к платным базам данных](#)

[Новые возможности нечеткого поиска в БД товарных знаков и НМПТ](#)

4

[Перейти к поиску](#)

Для поиска в БД просто нажмите на кнопку «Перейти к поиску», вход в поисковую систему (ИПС) осуществляется без ввода логина/пароля. По умолчанию доступен только [ограниченный набор баз данных](#). Для получения доступа ко всем БД необходимо [зарегистрироваться](#), произвести [оплату по карте](#) или банковским платежом. Вход в ИПС зарегистрированных и оплативших доступ в базы данных пользователей для получения доступа ко всем базам данных осуществляется путем нажатия кнопки "Войти" в меню ИПС. Больше не поддерживается база данных международных товарных знаков с указанием России (ROMARIN). Для поиска по базе ROMARIN нужно обращаться на сайт Всемирной организации интеллектуальной собственности WIPO по адресу <https://www3.wipo.int/madrid/monitor/en/>.

МЕНЮ РАЗДЕЛА

- Поиск
- Базы данных
- Инструкция
- Зарегистрироваться
- Оплатить картой
- Поддержка

[Главная](#) / [Поиск](#) / [Поисковая система](#) / Выбор БД для поиска

ВЫБОР БД ДЛЯ ПОИСКА

Для выбора базы данных щелкнуть в квадратике слева от ее названия (поставить галочку). Для отмены выбора убрать галочку из квадратика. Поиск осуществляется только по выбранным БД в одной группе – при выборе БД в разных группах, поиск будет производиться по последней открытой группе.

Выбор одной или нескольких баз данных для поиска

6

ПАТЕНТНЫЕ ДОКУМЕНТЫ РФ (РУС.)

- ? Рефераты российских изобретений
- ? Заявки на российские изобретения
- ? Полные тексты российских изобретений из трех последних бюллетеней

7

- ? Формулы российских полезных моделей
- ? Формулы российских полезных моделей из трех последних бюллетеней
- ? Перспективные российские изобретения

8

ПЕРЕЙТИ К ПОИСКУ

ВЫДЕЛИТЬ ВСЕ

ПОИСК

Основная область запроса: ?

2

ПОИСК

ОЧИСТИТЬ

(54) Название ?

(11) Номер документа ?

(45) Опубликовано ?

(51) МПК ?

(71) Заявитель(и) ?

(72) Автор(ы) ?

1

(73) Патентообладатель(и) ?

(43) Дата публикации заявки ?

(74) Патентный поверенный ?

НАЙДЕННЫЕ ДОКУМЕНТЫ

Всего найдено: **698**

 ПЕЧАТЬ

Время запроса: **0.514 сек.**

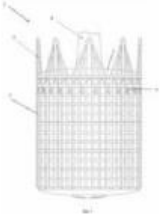

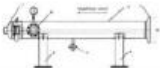
Выбранные поисковые базы (количество найденных документов):

- Рефераты российских изобретений (РИ) (467)
- Формулы российских полезных моделей (ФПМ) (231)

Поисковый запрос:

- (73) Патентообладатель(и): **НОВЫЕ ТЕХНОЛОГИИ**

« < 1 2 3 4 5 ... 14 > » К странице: 

№	Номер документа	Дата публикации	Изображение	Название	Библ-ка
1.	2830930	(26.11.2024)		МЯГКИЙ КОНТЕЙНЕР ДЛЯ ТРАНСПОРТИРОВКИ И ХРАНЕНИЯ НАСЫПНЫХ ГРУЗОВ И ВКЛАДЫШ МЯГКОГО КОНТЕЙНЕРА	РИ
2.	2522374	(10.07.2014)		ПОГРУЖНОЙ НАСОСНЫЙ АГРЕГАТ	РИ
3.	155544	(10.10.2015)		УСТРОЙСТВО ДЛЯ ЗАПУСКА И ПРИЕМА ПОТОЧНЫХ СРЕДСТВ В ТРУБОПРОВОД	ФПМ

ПОИСК

Основная область запроса: ?

2

ПОИСК

ОЧИСТИТЬ

(54) Название ?

(11) Номер документа ?

(45) Опубликовано ?

(51) МПК ?

(71) Заявитель(и) ?

(72) Автор(ы) ?

1

(73) Патентообладатель(и) ?

(43) Дата публикации заявки ?

(74) Патентный поверенный ?

[Главная](#) / [Поиск](#) / [Поисковая система](#) / [Найденные документы](#)

НАЙДЕННЫЕ ДОКУМЕНТЫ

Всего найдено: **339**

 ПЕЧАТЬ

Время запроса: **0.397 сек.**

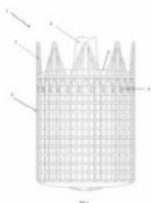



Выбранные поисковые базы (количество найденных документов):

- Рефераты российских изобретений (РИ) (229)
- Формулы российских полезных моделей (ФПМ) (110)

Поисковый запрос:

- (73) Патентообладатель(и): "НОВЫЕ ТЕХНОЛОГИИ"

« ‹ 1 2 3 4 5 ... 7 › » К странице: 

№	Номер документа	Дата публикации	Изображение	Название	Библиока
1.	2830930	(26.11.2024)		МЯГКИЙ КОНТЕЙНЕР ДЛЯ ТРАНСПОРТИРОВКИ И ХРАНЕНИЯ НАСЫПНЫХ ГРУЗОВ И ВКЛАДЫШ МЯГКОГО КОНТЕЙНЕРА	РИ
2.	2522374	(10.07.2014)		ПОГРУЖНОЙ НАСОСНЫЙ АГРЕГАТ	РИ
3.	155544	(10.10.2015)		УСТРОЙСТВО ДЛЯ ЗАПУСКА И ПРИЕМА ПОТОЧНЫХ СРЕДСТВ В ТРУБОПРОВОД	ФПМ
4.	2667985	(25.09.2018)		Комплекс для переработки твердых отходов	РИ
5.	200100	(06.10.2020)		УСТРОЙСТВО ДЛЯ НАНЕСЕНИЯ ДВУХКОМПОНЕНТНОГО СОСТАВА	ФПМ

« < 1 2 3 4 5 ... 339 > » Перейти к документу:

РОССИЙСКАЯ ФЕДЕРАЦИЯ

(19) **RU** (11) **155 544** (13) **U1**



(51) МПК
F17D 3/08 (2006.01)

ФЕДЕРАЛЬНАЯ СЛУЖБА
ПО ИНТЕЛЛЕКТУАЛЬНОЙ СОБСТВЕННОСТИ

(12) **ФОРМУЛА ПОЛЕЗНОЙ МОДЕЛИ**

Статус: не действует (последнее изменение статуса: 30.12.2024)
Пошлина: учтена за 3 год с 30.12.2016 по 29.12.2017. Патент перешел в общественное достояние.

(21)(22) Заявка: 2014153473/06, 29.12.2014

(24) Дата начала отсчета срока действия патента:
29.12.2014

Приоритет(ы):

(22) Дата подачи заявки: 29.12.2014

(45) Опубликовано: 10.10.2015 Бюл. № 28

Адрес для переписки:

115304, Москва, ул. Каспийская, 12, корп.
1, стр. 5, а/я 804, Закрытое акционерное
общество "Новые технологии"

(72) Автор(ы):

Андреев Артём Андреевич (RU),
Мухаметшин Рафис Раисович (RU),
Бацаев Александр Игоревич (RU),
Наязин Виктор Иванович (RU)

(73) Патентообладатель(и):

Закрытое акционерное общество "Новые
технологии" (RU)

(54) УСТРОЙСТВО ДЛЯ ЗАПУСКА И ПРИЕМА ПОТОЧНЫХ СРЕДСТВ В ТРУБОПРОВОД

Формула полезной модели

1. Устройство запуска и приема поточных средств в трубопровод, содержащее основную цилиндрическую секцию, один конец которой снабжен затвором, перекрывающим доступ в камеру пуска приема поточных средств, находящуюся внутри цилиндрической секции, а другой конец снабжен стыковочным фланцем, отличающееся тем, что к стыковочному фланцу основной секции прикреплена через свой фланец съёмная переходная секция, снабжённая запасочным устройством, внутренний диаметр переходной секции равен внутреннему диаметру трубопровода, а диаметр стыковочного фланца основной секции равен диаметру фланца переходной секции, причем основная секция установлена на опорах, снабжённых регулирующими по высоте стойками.

2. Устройство запуска и приема поточных средств в трубопровод по п. 1, отличающееся тем, что для регулирования высоты стоек применяют винтовое соединение.

3. Устройство запуска и приема поточных средств в трубопровод по п. 1, отличающееся тем, что соединение фланцев основной и переходной секций осуществляют болтовым соединением.

« < 1 2 3 4 5 ... 339 > » Перейти к документу:

РОССИЙСКАЯ ФЕДЕРАЦИЯ

(19) **RU** (11) **2 667 985** (13) **C1**



(51) МПК
F23G 5/027 (2006.01)
C10J 3/00 (2006.01)
C10B 53/00 (2006.01)

ФЕДЕРАЛЬНАЯ СЛУЖБА
ПО ИНТЕЛЛЕКТУАЛЬНОЙ СОБСТВЕННОСТИ

(12) **ОПИСАНИЕ ИЗОБРЕТЕНИЯ К ПАТЕНТУ**

Статус: может прекратить свое действие (последнее изменение статуса: 24.01.2025)
Пошлина: учтена за 7 год с 24.01.2024 по 23.01.2025. Установленный срок для уплаты пошлины за 8 год: с 24.01.2024 по 23.01.2025. При уплате пошлины за 8 год в дополнительный 6-месячный срок с 24.01.2025 по 23.07.2025 размер пошлины увеличивается на 50%.

(52) СПК

F23G 5/027 (2018.05); C10J 3/00 (2018.05); C10B 53/00 (2018.05)

(21)(22) Заявка: 2018102636, 23.01.2018

(24) Дата начала отсчета срока действия патента:
23.01.2018

Дата регистрации:
25.09.2018

Приоритет(ы):

(22) Дата подачи заявки: 23.01.2018

(45) Опубликовано: 25.09.2018 Бюл. № 27

(56) Список документов, цитированных в отчете о
поиске: US 6619214 B2, 16.09.2003. RU
2380615 C1, 27.01.2010. RU 2137981 C1,
20.09.1999. US 4759300 A1, 26.07.1988. US
4821653 A1, 18.04.1989.

Адрес для переписки:

150001, г. Ярославль, ул. М. Пролетарская,
22, оф. 302/7, генеральному директору ООО
"Новые технологии" Катловскому А.В.

(72) Автор(ы):

Расохин Григорий Леонидович (RU),
Катловский Александр Владимирович
(RU),
Елистратов Александр Владимирович
(RU),
Патраков Андрей Владимирович (RU),
Новиков Николай Николаевич (RU)

(73) Патентообладатель(и):

Общество с ограниченной
ответственностью "Новые технологии"
(RU)

(54) Комплекс для переработки твердых отходов

(57) Реферат:

Изобретение относится к комплексной переработке твердых отходов и может быть использовано для утилизации органических твердых бытовых и иных твердых отходов. Техническим результатом является упрощение конструкции системы, повышение ее надежности, повышение эффективности переработки бытовых отходов, а также обеспечение максимальной безотходности процесса пиролиза бытовых

1 (75) Патентообладатель(и) ? "НОВЫЕ ТЕХНОЛОГИИ"

(43) Дата публикации заявки ?

(74) Патентный поверенный ?

(85) Дата начала рассмотрения заявки РСТ на национальной фазе ?

(86) Дата заявки РСТ ?

(86) Номер заявки РСТ ?

(98) Адрес для переписки ?

(56) Список документов, цитированных в отчете о поиске ?

(13) Код вида документа ?

Дата публикации извещения ?

(21) Регистрационный номер заявки ?

(22) Дата подачи заявки ?

(31) Конвенционный приоритет ?

(32) Дата подачи конвенционной заявки ?

(33) Страна приоритета ?

Реферат ?

Формула ?

Описание ?

Статус документа ? Нет данных Действует Может прекратить свое действие Прекратил действие, но может быть восстановлен Прекратил действие

Обязательство заключить договор об отчуждении патента на основании п.1 ст.1366 ч.4 ГК РФ ?

3

НАЙДЕННЫЕ ДОКУМЕНТЫ

Всего найдено: 95

 ПЕЧАТЬ

Время запроса: 0.947 сек.


Выбранные поисковые базы (количество найденных документов):

- Рефераты российских изобретений (РИ) (75)
- Формулы российских полезных моделей (ФПМ) (20)

Поисковый запрос:

- (73) Патентообладатель(и): "НОВЫЕ ТЕХНОЛОГИИ"
- Статус документа: 3 or 1 or 2

« < 1 2 > » К странице: 

№	Номер документа	Дата публикации	Изображение	Название	Библ-ка
1.	2597678	(20.09.2016)		УСТРОЙСТВО ОПРЕДЕЛЕНИЯ СТОЙКОСТИ ГРАНУЛИРОВАННЫХ МАТЕРИАЛОВ К ИСТИРАЮЩИМ НАГРУЗКАМ В ИНТЕНСИВНОМ РЕЖИМЕ	РИ
2.	2667985	(25.09.2018)		Комплекс для переработки твердых отходов	РИ
3.	2803869	(21.09.2023)		Тренажер для формирования кишечной стомы	РИ
4.	2801347	(07.08.2023)		Гинекологический тренажер	РИ
5.	2801337	(07.08.2023)		Тренажер для отработки базовых хирургических навыков	РИ
6.	2801338	(07.08.2023)		Тренажер для отработки навыка ушивания троакарных ран в лапароскопической хирургии	РИ
7.	2803868	(21.09.2023)		Тренажер для отработки оперативных этапов герниопластики паховой грыжи	РИ
8.	2809073	(06.12.2023)		Локальное очистное устройство для очистки сточных вод и его биофильтр очистки сточных вод для использования в локальном очистном устройстве	РИ
9.	216395	(01.02.2023)		Райзер низкого давления	ФПМ

Основная область запроса: ?

2

ПОИСК

ОЧИСТИТЬ

(54) Название ?

(11) Номер документа ?

(45) Опубликовано ?

(51) МПК ?

(71) Заявитель(и) ?

1

(72) Автор(ы) ?

"пирогов сергей сергеевич"

(73) Патентообладатель(и) ?

(43) Дата публикации заявки ?

(74) Патентный поверенный ?

Всего найдено: 9

ПЕЧАТЬ

Время запроса: 0.524 сек.

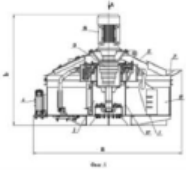
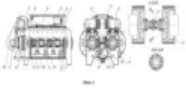
Выбранные поисковые базы (количество найденных документов):

- Рефераты российских изобретений (РИ) (4)
- Формулы российских полезных моделей (ФПМ) (5)

Поисковый запрос:

- (72) Автор(ы): "пирогов сергей сергеевич"

« < 1 > » К странице:

№	Номер документа	Дата публикации	Изображение	Название	Библ-ка
1.	2790154	(14.02.2023)		Установка бетоносмесительная	РИ
2.	2832816	(09.01.2025)		Способ эндоскопической холодной полипэктомии плоско-приподнятых эпителиальных образований толстой кишки	РИ
3.	213653	(21.09.2022)		Бетоносмеситель	ФПМ
4.	123417	(27.12.2012)		АСФАЛЬТОБЕТОННЫЙ ЗАВОД	ФПМ
5.	215798	(28.12.2022)		Двухвальный лопастной смеситель	ФПМ
6.	210812	(05.05.2022)		Роторная дробильная установка	ФПМ
7.	97289	(10.09.2010)		УСТАНОВКА БЕТОНОСМЕСТИТЕЛЬНАЯ	ФПМ
8.	2777474	(04.08.2022)		Способ трaкции опухоли при внутрипросветных эндоскопических операциях	РИ
9.	2622208	(13.06.2017)		СПОСОБ ЭНДОМИКРОСКОПИЧЕСКОЙ ДИАГНОСТИКИ РАННЕГО ЦЕНТРАЛЬНОГО РАКА ЛЕГКОГО	РИ

« < 1 2 3 4 5 ... 9 > » Перейти к документу:

РОССИЙСКАЯ ФЕДЕРАЦИЯ



ФЕДЕРАЛЬНАЯ СЛУЖБА
ПО ИНТЕЛЛЕКТУАЛЬНОЙ СОБСТВЕННОСТИ

(12) ОПИСАНИЕ ИЗОБРЕТЕНИЯ К ПАТЕНТУ

Статус: может прекратить свое действие (последнее изменение статуса: 03.02.2025)
Пошлина учтена за 3 год с 03.02.2024 по 02.02.2025. Установленный срок для уплаты пошлины за 4 год: с 03.02.2024 по 02.02.2025. При уплате пошлины за 4 год в дополнительный 6-месячный срок с 03.02.2025 по 02.08.2025 размер пошлины увеличивается на 50%.

(52) СПК

B28C 9/00 (2022.08); B28C 7/04 (2022.08); B28C 7/0481 (2022.08)

(21)(22) Заявка: [2022114517](#), 02.02.2022

(24) Дата начала отсчета срока действия патента:
02.02.2022

Дата регистрации:
14.02.2023

Приоритет(ы):
(22) Дата подачи заявки: 02.02.2022

(45) Опубликовано: 14.02.2023 Бюл. № 5

(56) Список документов, цитированных в отчете о поиске: RU 97289 U1, 10.09.2010. RU 2526944 C2, 27.08.2014. CN 205889554 U, 18.01.2017. US 5797676 A1, 25.08.1998. DE 3731623 A1, 30.03.1989.

Адрес для переписки:

109316, Москва, Волгоградский пр-кт, 43, корп. 3, оф. 923, БЦ "Авилон Плаза", для ООО "ДЖИ ПИ ДЖИ", Коломейцева Алла Ефимовна

(54) Установка бетоносмесительная

(57) Реферат:

Изобретение относится к бетоносмесительным установкам. Установка содержит силос для цемента, смонтированные на раме бункер с секциями для щебня и песка, бетоносмеситель, дозаторы воды, цемента и химических добавок, шнековый транспортер, соединяющий затвор силоса с бетоносмесителем, ленточный питатель для подачи заполнителей из бункера в бетоносмеситель и разгрузочное устройство, прикрепленное к раме. На секциях для щебня и песка бункера установлены

318 **RU (11) 2 790 154**

(51) МПК
B28C 9/00 (2006.01)
B28C 7/04 (2006.01)

РОССИЙСКАЯ ФЕДЕРАЦИЯ



ФЕДЕРАЛЬНАЯ СЛУЖБА
ПО ИНТЕЛЛЕКТУАЛЬНОЙ СОБСТВЕННОСТИ

(12) ОПИСАНИЕ ИЗОБРЕТЕНИЯ К ПАТЕНТУ

Статус: может прекратить свое действие (последнее изменение статуса: 03.02.2025)
Пошлина: учтена за 3 год с 03.02.2024 по 02.02.2025. Установленный срок для уплаты пошлины за 4 год: с 03.02.2024 по 02.02.2025. При уплате пошлины за 4 год в дополнительный 6-месячный срок с 03.02.2025 по 02.08.2025 размер пошлины увеличивается на 50%.

(52) СПК

B28C 9/00 (2022.08); B28C 7/04 (2022.08); B28C 7/0481 (2022.08)

(21)(22) Заявка: [2022114517](#), 02.02.2022

(24) Дата начала отсчета срока действия патента:
02.02.2022

Дата регистрации:
14.02.2023

Приоритет(ы):
(22) Дата подачи заявки: 02.02.2022

(45) Опубликовано: 14.02.2023 Бюл. № 5

(56) Список документов, цитированных в отчете о поиске: RU 97289 U1, 10.09.2010. RU 2526944 C2, 27.08.2014. CN 205889554 U, 18.01.2017. US 5797676 A1, 25.08.1998. DE 3731623 A1, 30.03.1989.

Адрес для переписки:

109316, Москва, Волгоградский пр-кт, 43, корп. 3, оф. 923, БЦ "Авилон Плаза", для ООО "ДЖИ ПИ ДЖИ", Коломейцева Алла Ефимовна

(54) Установка бетоносмесительная

(57) Реферат:

Изобретение относится к бетоносмесительным установкам. Установка содержит силос для цемента, смонтированные на раме бункер с секциями для щебня и песка, бетоносмеситель, дозаторы воды, цемента и химических добавок, шнековый транспортер, соединяющий затвор силоса с бетоносмесителем, ленточный питатель для подачи заполнителей из бункера в бетоносмеситель и разгрузочное устройство,

(19) **RU (11) 2 790 154 (13) C1**

(51) МПК
B28C 9/00 (2006.01)
B28C 7/04 (2006.01)

(72) Автор(ы):

Пирогов Сергей Сергеевич (RU)

(73) Патентообладатель(и):

Общество с ограниченной ответственностью "Екатеринадарстрой" (RU)

[Главная](#) / [Поиск](#) / [Поисковая система](#) / Выбор БД для поиска

ВЫБОР БД ДЛЯ ПОИСКА

Для выбора базы данных щелкнуть в квадратике слева от ее названия (поставить галочку). Для отмены выбора убрать галочку из квадратика. Поиск осуществляется только по выбранным БД в одной группе – при выборе БД в разных группах, поиск будет производиться по последней открытой группе.

ПАТЕНТНЫЕ ДОКУМЕНТЫ РФ (РУС.)



ПАТЕНТНЫЕ ДОКУМЕНТЫ РФ (АНГ.)



МЕЖДУНАРОДНАЯ ПАТЕНТНАЯ КЛАССИФИКАЦИЯ



РОССИЙСКИЕ ТОВАРНЫЕ ЗНАКИ



МЕЖДУНАРОДНАЯ КЛАССИФИКАЦИЯ ТОВАРОВ И УСЛУГ



РОССИЙСКИЕ ПРОМЫШЛЕННЫЕ ОБРАЗЦЫ



МЕЖДУНАРОДНАЯ КЛАССИФИКАЦИЯ ПРОМЫШЛЕННЫХ ОБРАЗЦОВ



ПРОГРАММЫ ДЛЯ ЭВМ, БД И Т.П.



? Программы для ЭВМ с 2013 года

? Программы с 2013 года

? Топологии интегральных микросхем с 2013 года.

1

2

ПЕРЕЙТИ К ПОИСКУ

ВЫДЕЛИТЬ ВСЕ

ПОИСК

Основная область запроса: ?

ПОИСК

ОЧИСТИТЬ

Номер регистрации ?

Дата регистрации ?

Номер заявки ?

Дата подачи заявки ?

Дата публикации ?

3

Правообладатель ?

"акционерное общество Сатурн"

Название ?

Реферат ?

Контактные реквизиты ?

Вид и версия операционной системы ?

СУБД ?

Язык программирования ?

Дата публикации извещения ?

Номер государственной регистрации ?

договора ?

Дата государственной регистрации ?

договора ?

4

ПОИСК

ОЧИСТИТЬ ФОРМУ

НАЙДЕННЫЕ ДОКУМЕНТЫ

Всего найдено: 9

 ПЕЧАТЬ

Время запроса: 0.356 сек.

Выбранные поисковые базы (количество найденных документов):

– Программы для ЭВМ с 2013 года (ПрЭВМ) (9)

Поисковый запрос:

– Правообладатель: "акционерное общество Сатурн"

« < 1 > » К странице: 

1.	2024660691	(08.05.2024)	«Программа управления пультом технологической тренировки блока ФНЧ»	ПрЭВМ
2.	2023615051	(09.03.2023)	«Программа управления пультом электротермотренировки микросхем»	ПрЭВМ
3.	2023615067	(09.03.2023)	«Программное приложение для автоматизированного управления стойкой АКИА ФНП (версия 2.0)»	ПрЭВМ
4.	2022664229	(26.07.2022)	«Программа управления рециркулятором»	ПрЭВМ
5.	2020611840	(11.02.2020)	«Программное приложение для управления комплексом измерительной аппаратуры АКИА ФНДА»	ПрЭВМ
6.	2020612755	(03.03.2020)	«Программное приложение для управления комплексом измерительной аппаратуры АКИА ФНОМ»	ПрЭВМ
7.	2020614518	(14.04.2020)	«Программа ячейки СНСЧА-08»	ПрЭВМ
8.	2020614927	(29.04.2020)	«Программное приложение для управления комплексом измерительной аппаратуры АКИА ФНП»	ПрЭВМ
9.	2020614926	(29.04.2020)	«Программное приложение для управления комплексом измерительной аппаратуры АКИА ФКЛ-А»	ПрЭВМ

« < 1 > » К странице: 

1 <https://gossortrf.ru/registry/>

Государственный реестр сортов и гибридов сельскохозяйственных растений, допущенных к использованию	27935 записей	ПЕРЕЙТИ →
Государственный реестр селекционных достижений, допущенных к использованию. Породы животных	865 записей	ПЕРЕЙТИ →
Государственный реестр охраняемых селекционных достижений	7418 записей	ПЕРЕЙТИ →
Реестр лицензионных договоров	42123 записи	ПЕРЕЙТИ →
Оригинаторы сортов и гибридов в Государственном реестре сортов и гибридов сельскохозяйственных растений, допущенных к использованию		ПЕРЕЙТИ →

👁️ [Версия для слабовидящих](#)

ГОСУДАРСТВЕННАЯ КОМИССИЯ РОССИЙСКОЙ ФЕДЕРАЦИИ ПО ИСПЫТАНИЮ
И ОХРАНЕ СЕЛЕКЦИОННЫХ ДОСТИЖЕНИЙ (ФГБУ «ГОССОРТКОМИССИЯ»)



[ГОССОРТКОМИССИЯ](#)

[ДЕЯТЕЛЬНОСТЬ](#)

[ИЗДАНИЯ](#)



[ДОКУМЕНТЫ](#)

[ПРЕССА](#)

[КОНТАКТЫ](#)



● [Главная](#) ● [Реестр селекционных достижений](#)

Государственный реестр охраняемых селекционных достижений

Вид, род, культура, порода	Код селекционного достижения
Наименование селекционного достижения	3 АО 'ГРУППА КОМПАНИЙ 'ПРОАГРО'
Год включения в реестр от	Год включения в реестр до

Сбросить

4

Поиск



Государственный реестр охраняемых селекционных достижений

Вид, род, культура, порода

Код селекционного достижения

Наименование селекционного достижения

АО 'ГРУППА КОМПАНИЙ 'ПРОАГРО'

Год включения в реестр от

Год включения в реестр до

Сбросить

Поиск



Представить в виде таблицы

ОРЕССА

Культура: Соя (Масличные)



Год включения: 2014г.



Номер патента: 7285 от 25 февраля 2014г.



Лицензионные договоры: 1, действующих 0

5

ПЕРЕЙТИ →

Секрет производства (ноу-хау) – сведения любого характера (производственные, технические, экономические, организационные и другие) о результатах интеллектуальной деятельности в научно-технической сфере и о способах осуществления профессиональной деятельности, имеющие действительную или потенциальную коммерческую ценность вследствие неизвестности их третьим лицам, если к таким сведениям у третьих лиц нет свободного доступа на законном основании и обладатель таких сведений принимает разумные меры для соблюдения их конфиденциальности, в том числе путем введения режима коммерческой тайны.

Исключительное право на секрет производства действует только до тех пор, пока сохраняется конфиденциальность сведений, составляющих его содержание. С момента утраты конфиденциальности соответствующих сведений исключительное право на секрет производства прекращается у всех правообладателей. За разглашение или неправомерное использование сведений, составляющих секрет производства предусмотрена ответственность, как правило, в виде возмещения убытков.

	Изобретение		Полезная модель		Промышленный образец		Товарный знак	Программа ЭВМ	База данных	Топология интегральных микросхем
	размер пошлины, руб.	уменьшенная пошлина для субъекта малого предпринимательства, руб.	размер пошлины, руб.	уменьшенная пошлина для субъекта малого предпринимательства, руб.	размер пошлины, руб.	уменьшенная пошлина для субъекта малого предпринимательства, руб.	размер пошлины, руб.			
1 Регистрация заявки и проведение формальной экспертизы	4000 (за 10 пунктов формулы)	1400 (за 10 пунктов формулы)	2000 (за 10 пунктов формулы)	700 (за 10 пунктов формулы)	2000 (за 1 промышленный образец)	700 (за 10 пунктов формулы)	4000 (за 1 класс МПК)	5000		
2 Проведение экспертизы по существу (экспертизы обозначения)	14000 (за 1 независимый пункт формулы)	4900 (за 1 независимый пункт формулы)	3000	1050	2500 (за 1 группу промышленных образцов)	1050 (за 1 группу промышленных образцов)	13000 (за 1 класс МПК)	-		
3 Регистрация охранного документа	10000 (1-5 год действия)	3500 (1-5 год действия)	10000 (1-5 год действия)	3500 (1-5 год действия)	10000 (1-5 год действия)	3500 (1-5 год действия)	18000	-		
4 Поддержание в силе										
	23000 (6-10 год действия)		23000 (6-10 год действия)		23000 (6-10 год действия)		22000 (за каждые 10 лет действия)	-		
	52000 (11-15 год действия)		-		52000 (11-15 год действия)			-		
	78000 (16-20 год действия)		-		78000 (16-20 год действия)			-		
	-		-		135000 (21-25 год действия)			-		
ИТОГО	от 181000	от 162800	от 38000	от 28250	от 302500	от 293250	от 57000	5000		

ФОНД РАЗВИТИЯ ИННОВАЦИЙ

Краснодарского
края

Контакты Фонда



8 861 991 25 50



www.innofund23.ru



innofund23



info@innofund23.ru



Краснодар, ул. Северная, 405,
Инновационный центр «Аквариум»

